

Afwas apparatuur  
Glazenspoelmachine EXSG6, 30 k/u,  
enkelwandig, afvoerpomp, zeerpomp,  
60hz

ARTIKEL \_\_\_\_\_

MODEL \_\_\_\_\_

NAAM \_\_\_\_\_

SIS \_\_\_\_\_

AIA \_\_\_\_\_



402276 (EXSG6)

Afvoerpomp, zeerpomp,  
naspoelemiddelpomp,  
invoerhoogte 265 mm,  
230V-60hz-1N

## Omschrijving

### Product Nr.

Enkelwandige glazenspoelmachine voor korven 350x350 mm en 380x380 mm, met een invoerhoogte van 265 mm. 1 wasprogramma van 2 min (30 korven/uur), met wassen op 55 - 65°C en naspoelen op minimaal 82°C. Beplating, wastank, was- en naspoeelarmen van roestvrijstaal AISI304. Gebalanceerde dubbelwandige deur met kunststof greep en automatische afslag van de waspomp. Roestvrijstalen drukboiler van 3 liter en 2,7 kW vermogen, met thermostatische temperatuurregeling. Naadloos geperste wastank van 10 liter met 2,4 kW verwarming met automatische waterniveau regeling, waspomp van 0,2 kW. Zeef voor de aanzuigopening van de waspomp. De roterende roestvrijstalen wasarm (onder) en naspoeelarmen (onder en boven) zijn eenvoudig uitneembaar. Naspoeling van 2 liter/korf. Bedieningspaneel met drukknoppen en controlelampen voor aan-uit, programma start, afvoerpomp. Geluidsniveau van 61 dBA. Ingebouwde zeep doseerpomp en naspoeelmiddel doseerpomp. Afvoerpomp, zodat de afvoeraansluiting niet noodzakelijk onder de machine geplaatst dient te worden. Elektrische aansluitkabel zonder stekker, water aansluitslang en afvoerslang. Inclusief glazenkorf 380x380x150 mm, bestekbeker en schotelinzet. IP23 beschermd en waterdicht.

### Goedkeuring

## Uitvoering

- Ingebouwde drukboiler voor het verwarmen van het naspoeelwater naar een minimum temperatuur van 82°C voor een hygiënische naspoeling.
- De ingebouwde afvoerpomp maakt plaatsing eenvoudiger.
- Het flexibele korven geleider systeem maakt afwaskorven van 350x350 mm tot 380x380 mm mogelijk.
- Ingebouwde zeep- en naspoeelmiddel doseerpompen met automatische start en continu cyclus voor een uitstekend resultaat, gekoppeld aan minimale service en onderhoud.
- Naadloos diepgetrokken wastanks met rondom afgeronde hoeken, aflopend naar de afvoer voor snelle leegloop binnen een paar minuten, ter voorkoming dat vuil zich kan ophopen. Diepgetrokken wastanks zonder lasnaden geven een gegarandeerd waterdichte oplossing.
- Wascyclus van 120 seconden.
- Maximale capaciteit van 30 korven per uur.
- Wassysteem met roterende wasarm onder, een hoog vermogen waspomp en een wastank met ruime capaciteit, voor professioneel wassen.
- De belangrijkste onderdelen zijn eenvoudig te bereiken, zonder verplaatsen van de afwasmachine.
- Voorzien van een elektrische aansluitkabel (zonder stekker), éénfase 230V, voor eenvoudige en snelle aansluiting.

## Constructie

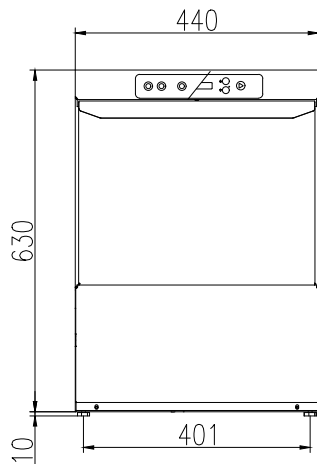
- De achterzijde is volledig gesloten door een afdekplaat.
- De was- en naspoeelarmen en het filter zijn makkelijk uitneembaar.
- Uitgevoerd met een zeerpomp en een naspoelemiddelpomp.
- Degelijke structuur dankzij de roestvrijstalen constructie.

## Duurzaamheid

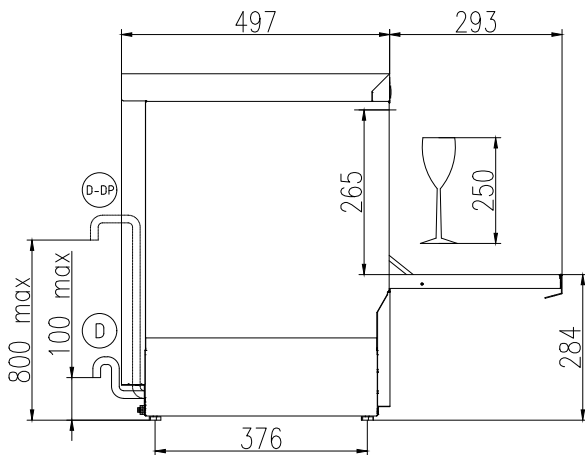


- De dubbelwandige en geïsoleerde constructie zorgt voor een lager energie verbruik en een lager geluidsniveau. De gebalanceerde deur maakt het openen en sluiten makkelijk.
- Afgewerkt met hoogwaardige materialen om duurzaamheid te garanderen.
- Eenvoudig bedieningspaneel.

Front aanzicht

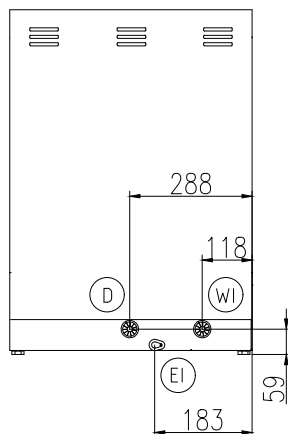


Zij aanzicht



CWII = Koud water invoer 1	XR = Naspoelmiddel aansluiting
D = Afvoer	
EI = Elektrische aansluiting	
EO = Elektrische uitgang	
WI = Water invoer	
XD = Zeepmiddel aansluiting	

Achterzijde



### Elektra

<b>Voltage</b>	
402276 (EXSG6)	220-240 V/1 ph/60 Hz
<b>Elektrisch vermogen</b>	2,89 kW
<b>Amperage</b>	13 A
<b>Boiler, vermogen</b>	2.7 kW
<b>Tank verwarming</b>	2.4 kW
<b>Waspomp, vermogen</b>	0.2 kW
<b>Stekker type</b>	Kabel zonder stekker

### Water

<b>Water druk, min/max</b>	2-5 bar
<b>Toevoer waterhardheid</b>	2 - 5 °dH
<b>Afvoer aansluiting</b>	29mm
<b>Wastank capaciteit (lt)</b>	ISO 9001; ISO 14001
<b>Boiler inhoud (lt)</b>	3
<b>Water aansluiting</b>	3/4"

### Algemene gegevens

<b>Naspoel temperatuur</b>	82 - 85 °C
<b>Was temperatuur</b>	60 °C
<b>Capaciteit</b>	30 Korven/uur
<b>Cyclus tijd</b>	120 sec
<b>Inwendige afmetingen, breedte</b>	390 mm
<b>Inwendige afmetingen, diepte</b>	386 mm
<b>Inwendige afmetingen, hoogte</b>	265 mm
<b>Externe afmetingen, lengte</b>	440 mm
<b>Externe afmetingen, breedte</b>	497 mm
<b>Externe afmetingen, hoogte</b>	640 mm
<b>Gewicht, netto</b>	35 kg

**LET OP:**\*De capaciteit van de afwasmachine is bij een warm water aansluiting van 50°C. Bij een lagere water toevoer temperatuur wordt de programmacyclus langer en de capaciteit lager.

### Duurzaamheid

<b>Toevoer watertemperatuur*</b>	10-50 °C
<b>Waterverbruik per cyclus (lt)</b>	2
<b>Geluidsniveau</b>	61 dBA

### Meegeleverde accessoires

- 1 stuks KUNSTSTOF AFWASKORF voor koppen en glazen, 380x380x150 mm PNC 867036
- 1 stuks KUNSTSTOF INZET voor 12 schotels, 290x90x75 mm PNC 867048
- 1 stuks KUNSTSTOF BESTEKBEKER, kleur grijs, stapelbaar, 113x113x150 mm PNC 867049

### Optionele accessoires

- KUNSTSTOF AFWASKORF voor koppen en glazen, 350x350x150 mm PNC 867034
- KUNSTSTOF AFWASKORF voor koppen en glazen, Ø350x160 mm PNC 867035
- KUNSTSTOF AFWASKORF voor koppen en glazen, Ø380x170 mm PNC 867037

- ZEEP MIDDEL DOSEERPOMP voor  
glazenspoelmachines EXS en ES

PNC 867072